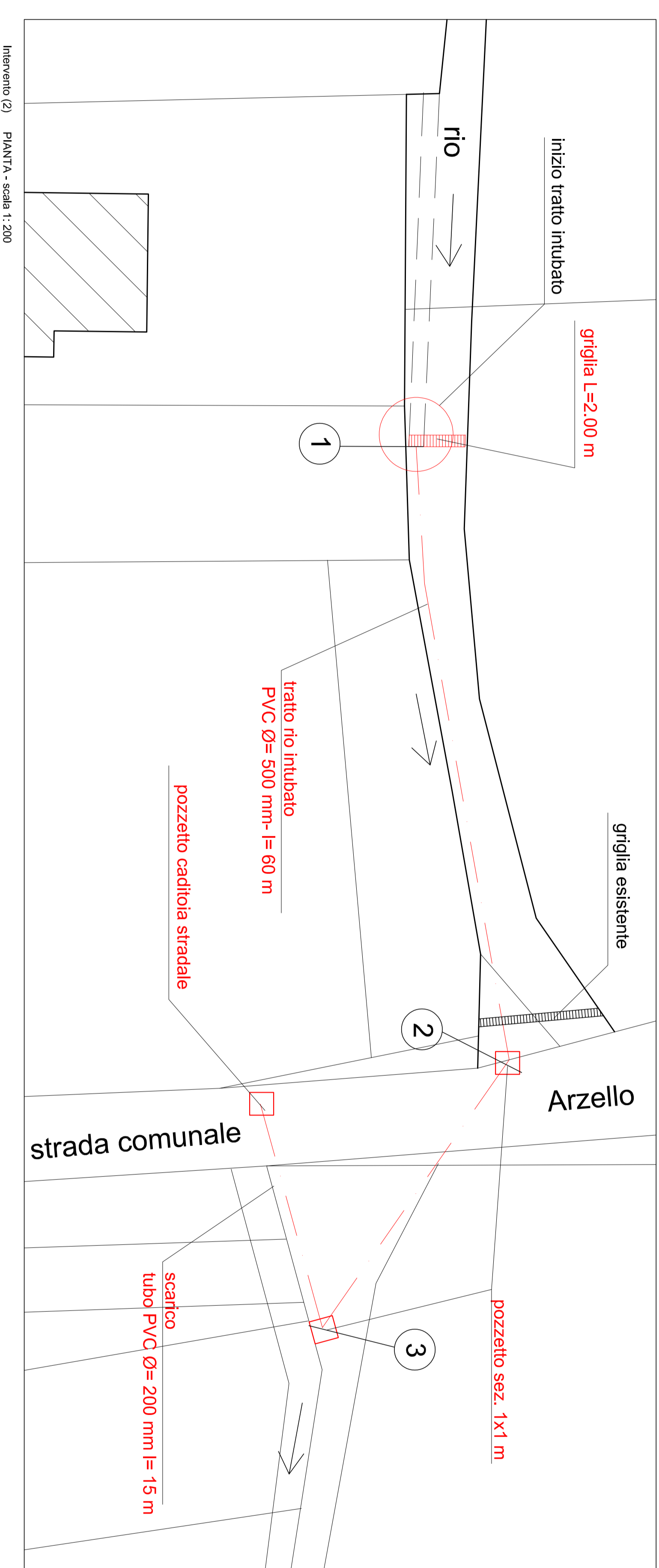
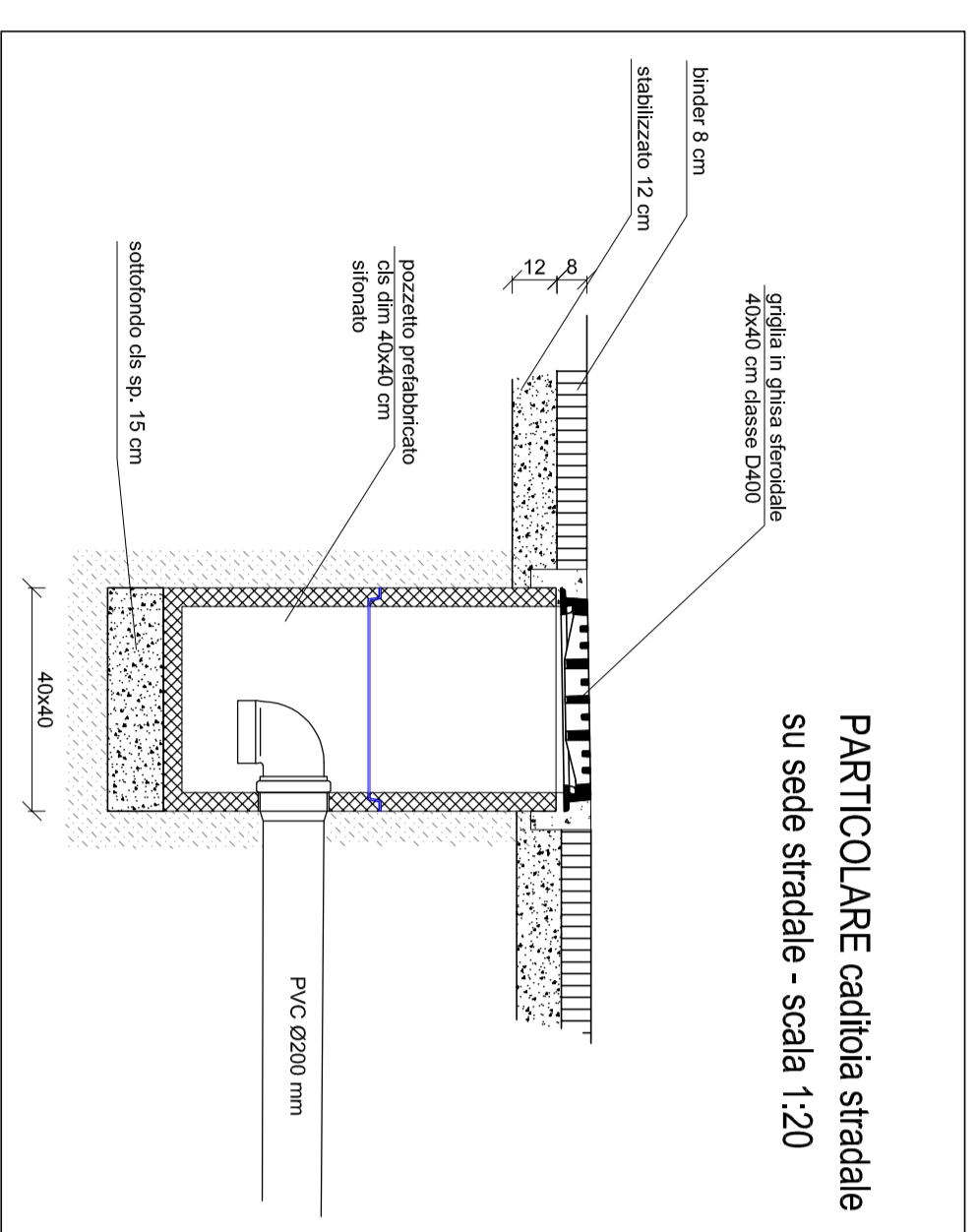


Particolare canale grigliata - sc. 1:20

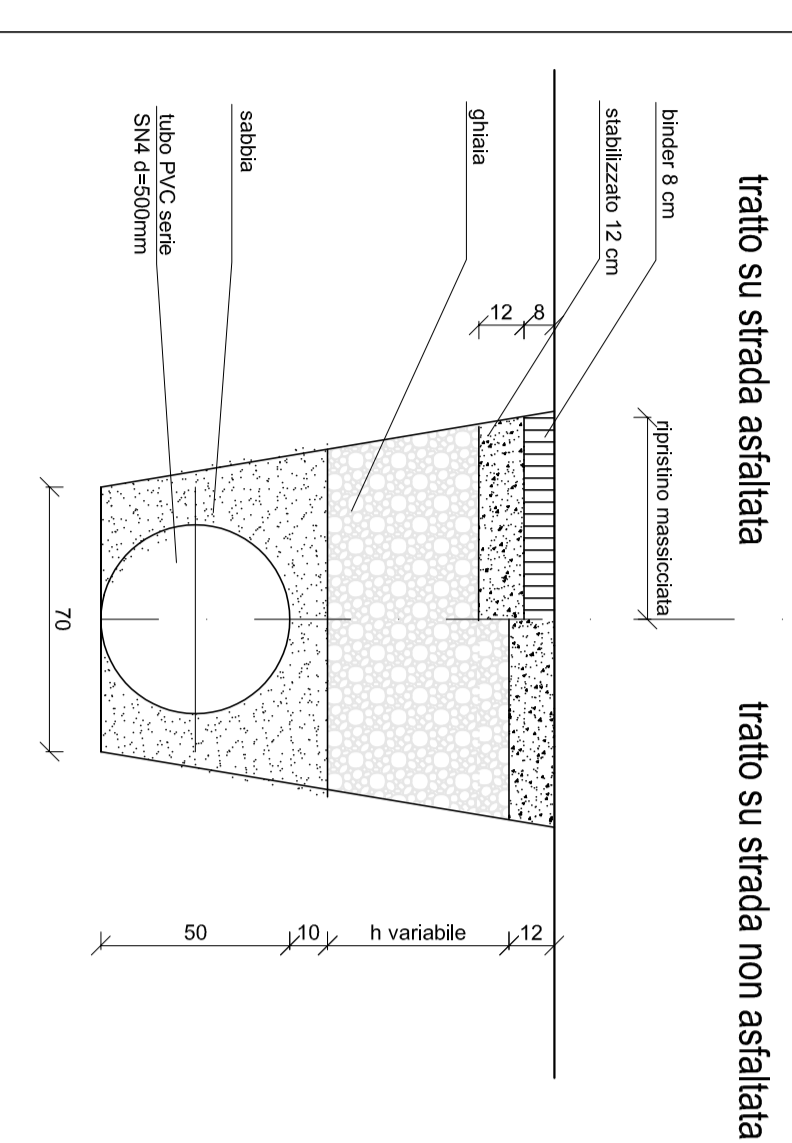


Intervento (2) PIANTA - scala 1:200

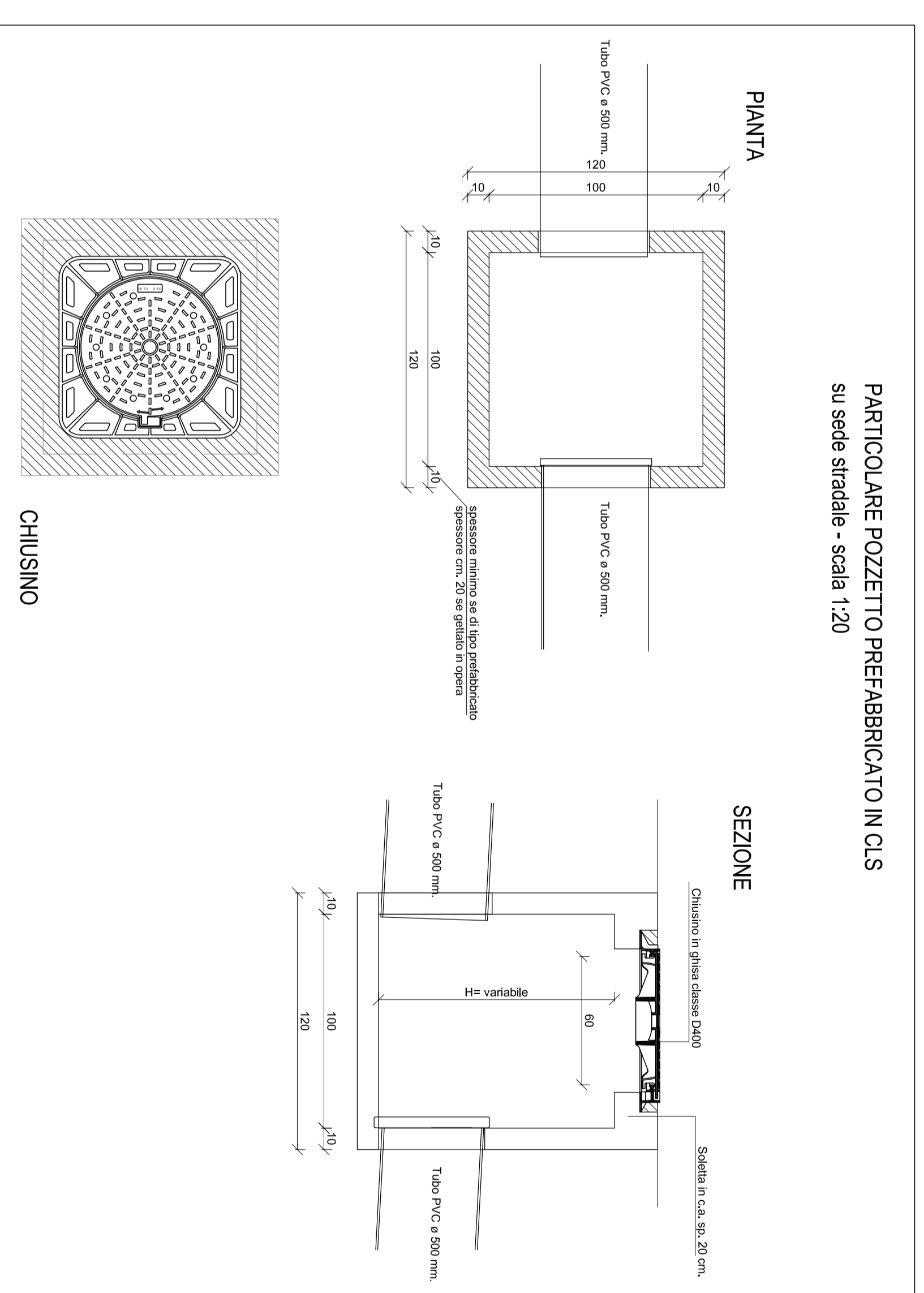
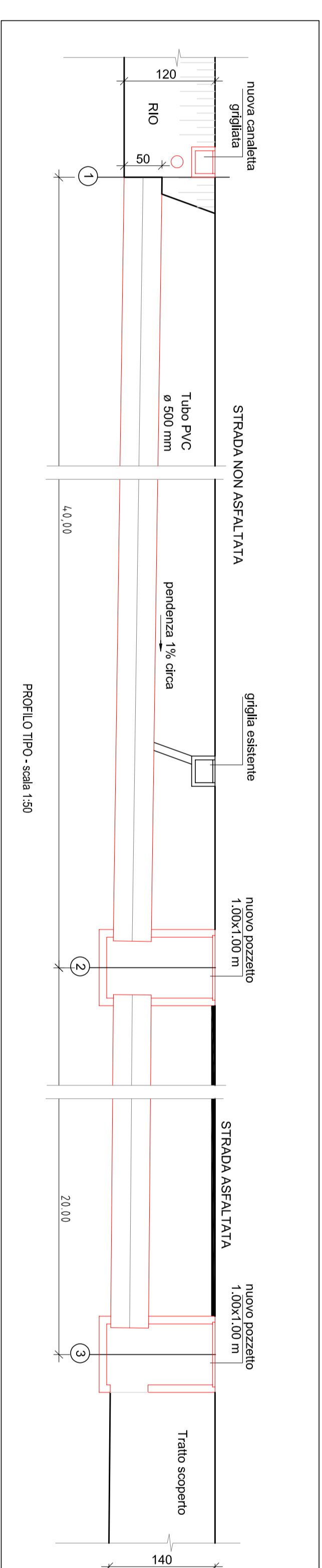
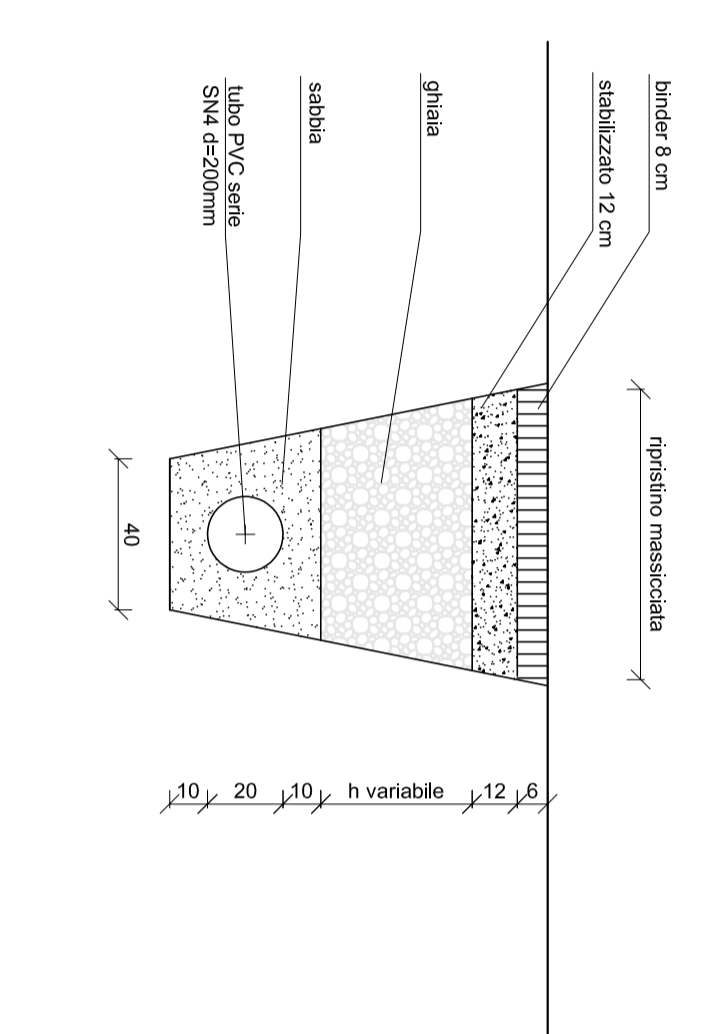
Intervento (2)
L'intervento comprende:
- il ricambio del tratto di condotta interrata di ricambiamento del rio mediante la bonifica e posa di un nuovo tratto di condotta interrata in PVC Ø=500 mm l=80 m con griglia in ghisa pesante;
- la posa di una nuova canale griglia di lunghezza 2 m e larghezza 30 cm, posta sovrastruttura in cemento;
- la provvista e posa di un pozzetto con canale da 4x4 cm sulla strada comunale, postissima dopo la manutenzione della scivola e al posto di un tratto di tubazione interrata di scolo in PVC Ø=200 mm l=15 m;
- la posa di due pozzetti con sezione interna da 1x1 m, composti da canale in ghisa pesante.



PARTICOLARE SCAVO per imbutozazione rio - scala 1:20



PARTICOLARE SCAVO lubrificazione scarico caditoia - scala 1:20



UNIONE MONTANA SUOI PALERAMO
PROVINCIA DI ALESSANDRIA

INTERVENTI DI MANUTENZIONE
DEL TERRITORIO MONTANO

PROGETTO ESECUTIVO
eseso ai comuni di: CARTORSO CAVATORE, DENICE,
MONTESANO, MONTESANO, PARETO, PONTI
MONTESANO (1° LOTTO)

STATO DI PROGETTO
INTERVENTO 2
TAV. 02_D3 scala 1:200

REF. INT.: 2017_74

DATA: 20 AGO 2018

IL RESPONSABILE: BILAU'

Geom. Carlo Bilau' - PIAZZA S. MARTINO, 10 - 12050 MONTESANO

Il Tecnico
Ing. Giuseppe Bilau' - PIAZZA S. MARTINO, 10 - 12050 MONTESANO
Ing. Giuseppe Bilau' - PIAZZA S. MARTINO, 10 - 12050 MONTESANO
Ing. Giuseppe Bilau' - PIAZZA S. MARTINO, 10 - 12050 MONTESANO
Ing. Giuseppe Bilau' - PIAZZA S. MARTINO, 10 - 12050 MONTESANO
Ing. Giuseppe Bilau' - PIAZZA S. MARTINO, 10 - 12050 MONTESANO

Raggruppamento Temporaneo di Professionisti
STUDIO NOVI - Bino-Chianella
STUDIO DI GEOLOGIA Andrea Silvio Basso
Via M. della S. S. 10 - 12050 MONTESANO